

ООО "ОХРАННАЯ ТЕХНИКА"

442960, Пензенская обл., г. Заречный, а/я 45,
Тел./факс: +7 8412-65-53-16, 65-53-17, 65-53-15, 65-53-68
E-mail: ot@forteza.ru

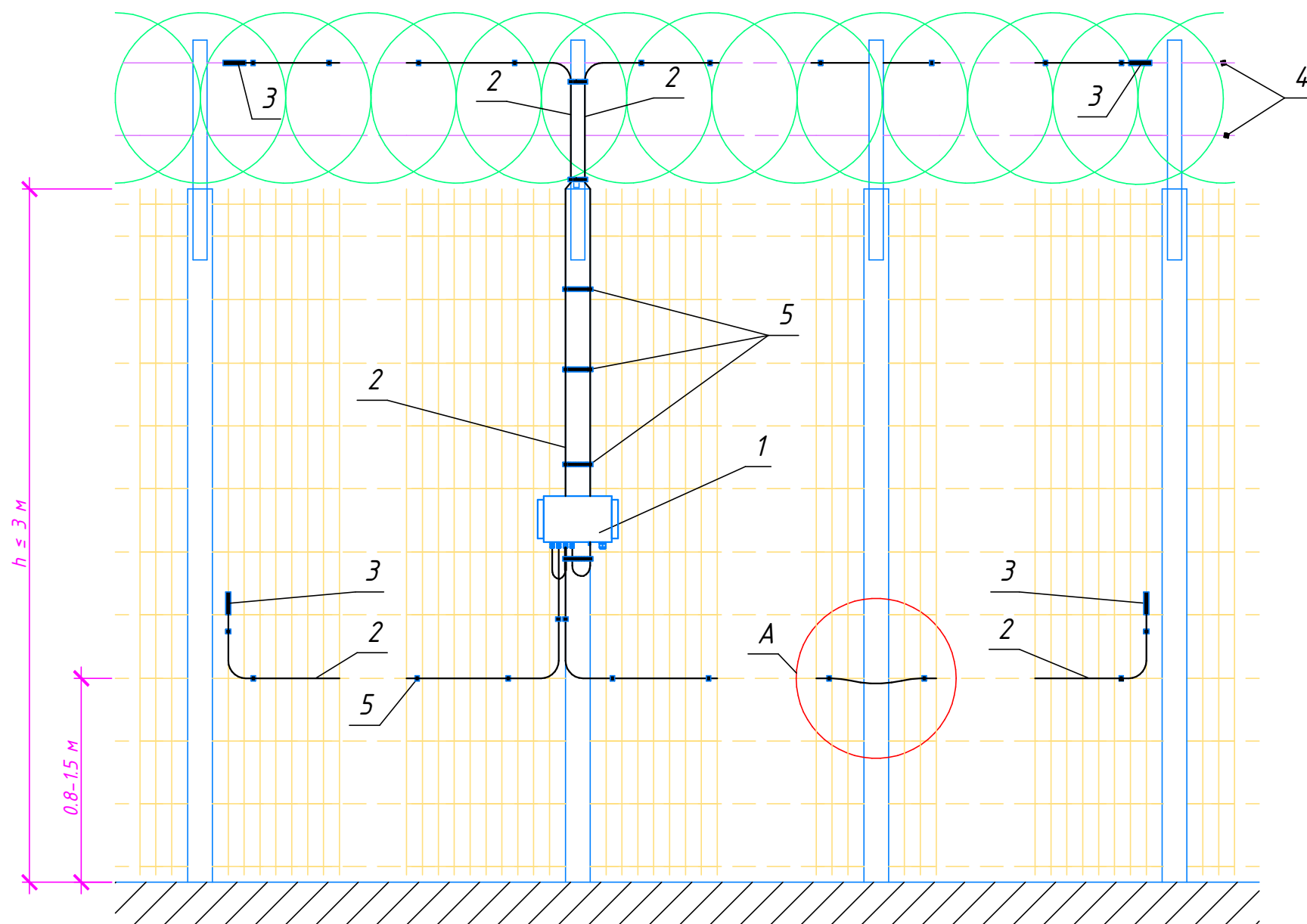
Типовое проектное решение

*Извещатель охранный вибрационный
"ЛИАНА"*

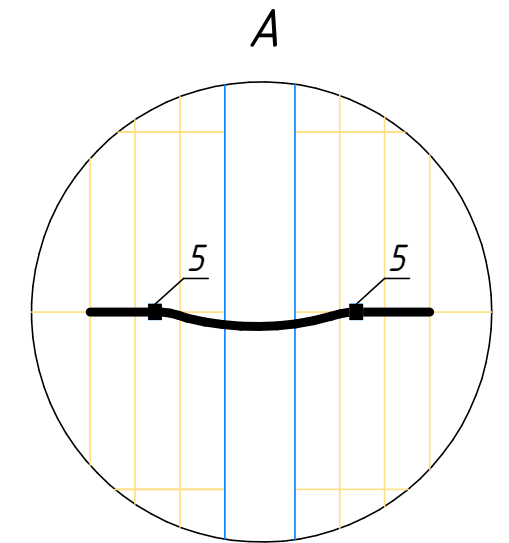
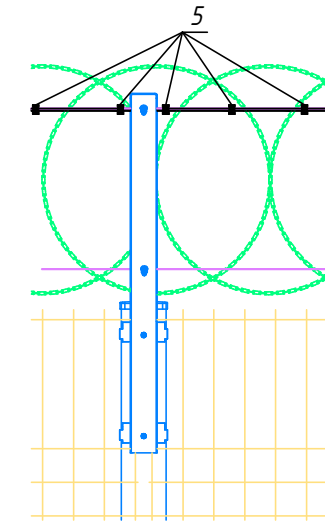
Согласовано			
Инв. № подл.	Подп. и дата	Взамен инв. №	

Заречный 2022

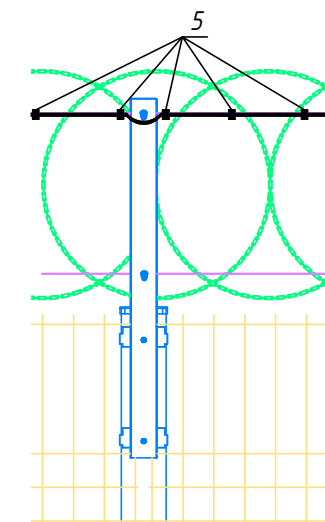
Прокладка чувствительных элементов по заграждению типа "Махаон" и на козырьке из плоской АКЛ



Вариант крепления 1



Вариант крепления 2



Вариант крепления 1 - Крепление ЧЭ к тросу натяжения. ЧЭ крепится выше плоскости АКЛ.

Вариант крепления 2 - Крепление ЧЭ к тросу натяжения со стороны консолей. ЧЭ крепится ниже плоскости АКЛ (ЧЭ находится на неохраемой стороне заграждения).

Для крепления ЧЭ к полотну СЗ рекомендуем использовать стальную стяжку с ПВХ покрытием. По сравнению с нейлоновыми, данные стяжки обеспечивают большую надежность монтажа и увеличенный срок службы.

Условные обозначения:

1 - БОС "ЛИАНА"; 2 - ЧЭ; 3 - ОЗ; 4 - трос натяжения; 5 - стяжки
 Заграждение и козырек из АКЛ должны быть установлены согласно нормативным документам на монтаж заграждения.
 Монтаж ЧЭ на СЗ (ССЦП типа "Махаон" и козырек из плоской спирали АКЛ) проводить согласно руководству по эксплуатации.

Спецификация на 2 фланга по 200 м каждый (максимальная длина фланга 250 м)

Позиция	Наименование	Единица измерения	Количество	Примечания
<u>Оборудование</u>				
1	БОС "ЛИАНА"	шт.	1	
2	Чувствительный элемент с оконечным элементом "ЛИАНА-ЧЭ" (220 м)	шт.	4	<u>Длина фланга +10%</u>
3	Заземлитель "ЛИАНА-ЗАЗЕМЛИТЕЛЬ"	шт.	1	
<u>Материалы</u>				
4	Стяжка стальная с ПВХ (100 шт.)	уп.	33	<u>Определяется длиной ЧЭ (1 уп.примерно на 25-28 м)</u>

ФРСБ.425139.082-01.ТПР					
Извещатель охранной вибрационный "ЛИАНА". Методические материалы					
Изм.	Кол.	Лист	Ндоп.	Подпись	Дата
Разраб.	Мищеряков				
Пров.	Хаев				
Типовое проектное решение				Стадия	Лист
					1
Прокладка чувствительных элементов по основному заграждению типа "Махаон" и на козырьке из плоской АКЛ				ООО "Охранная техника"	
Утв.	Соколов				

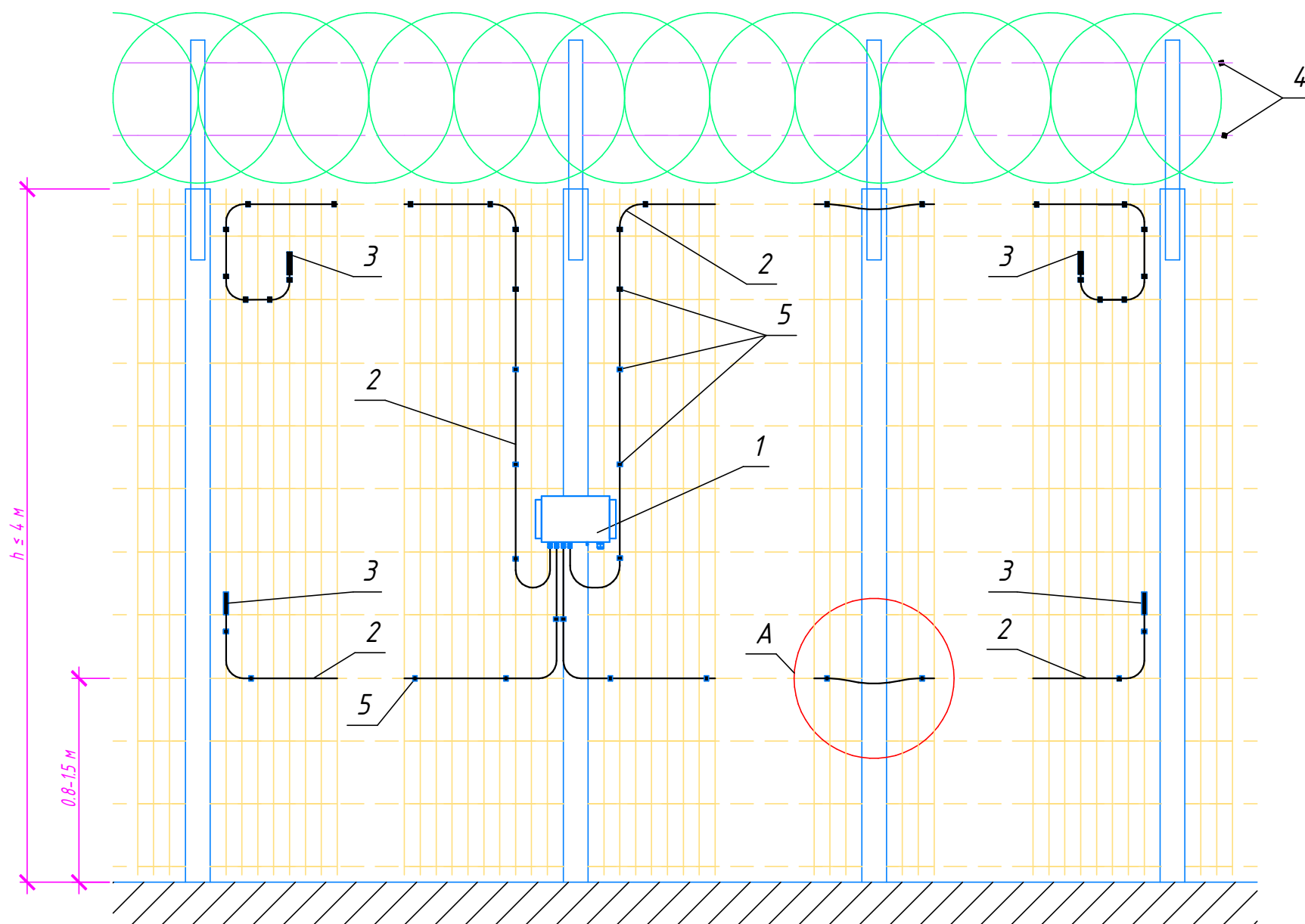
Согласовано

Взамен инв. №

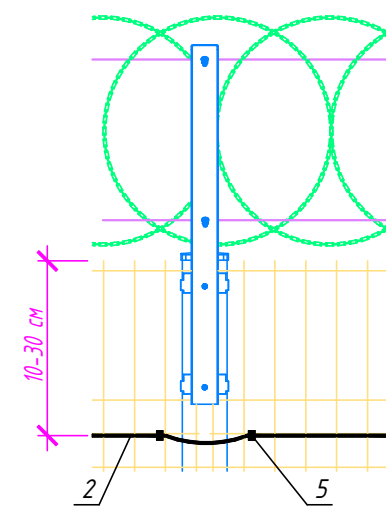
Подп. и дата

Инв. № подл.

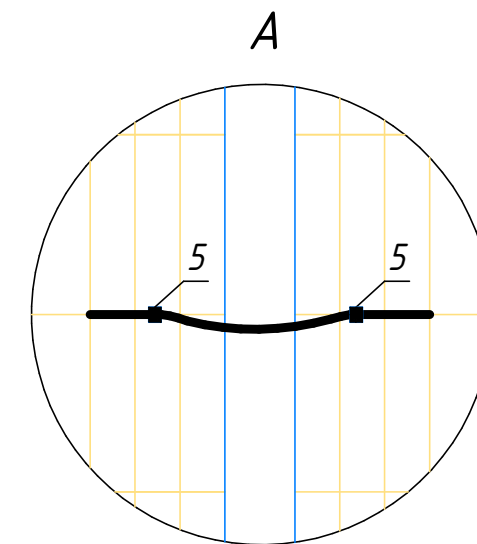
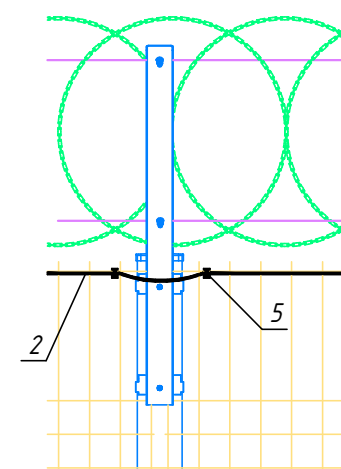
Прокладка чувствительных элементов по заграждению типа "Махаон"



Вариант крепления 1



Вариант крепления 2



Вариант крепления 1 - Крепление ЧЭ согласно руководству по эксплуатации, на 10-30 см ниже верхнего края полотна заграждения.

Вариант крепления 2 - Крепление ЧЭ к верхнему краю полотна заграждения.

Для крепления ЧЭ к полотну СЗ рекомендуем использовать стальную стяжку с ПВХ покрытием. По сравнению с нейлоновыми, данные стяжки обеспечивают большую надежность монтажа и увеличенный срок службы.

Условные обозначения:

1 - БОС "ЛИАНА"; 2 - ЧЭ; 3 - ОЗ; 4 - трос натяжения; 5 - стяжки
 Заграждение и козырек из АКЛ должны быть установлены согласно нормативным документам на монтаж заграждения.
 Монтаж ЧЭ на СЗ (ССЦП типа "Махаон" и козырек из плоской спирали АКЛ) проводить согласно руководству по эксплуатации.

Спецификация на 2 фланга по 250 м каждый (максимальная длина фланга 250 м)

Позиция	Наименование	Единица измерения	Количество	Примечания
<u>Оборудование</u>				
1	БОС "ЛИАНА"	шт.	1	
2	Чувствительный элемент с оконечным элементом "ЛИАНА-ЧЭ" (280 м)	шт.	4	<u>Длина фланга +10%</u>
3	Заземлитель "ЛИАНА-ЗАЗЕМЛИТЕЛЬ"	шт.	1	
<u>Материалы</u>				
4	Стяжка стальная с ПВХ (100 шт.)	уп.	41	<u>Определяется длиной ЧЭ (1 уп.примерно на 25-28 м)</u>

ФРСБ.425139.082-02.ТПР					
Извещатель охранной вибрационный "ЛИАНА". Методические материалы					
Изм.	Кол.	Лист	Ндоп.	Подпись	Дата
Разраб.	Мищеряков				
Пров.	Хаев				
Типовое проектное решение				Стадия	Лист
					1
Прокладка чувствительных элементов по заграждению типа "Махаон"				ООО "Охранная техника"	
Утв.	Соколов				

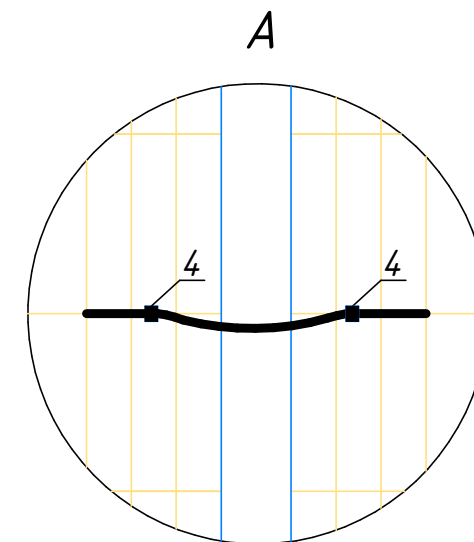
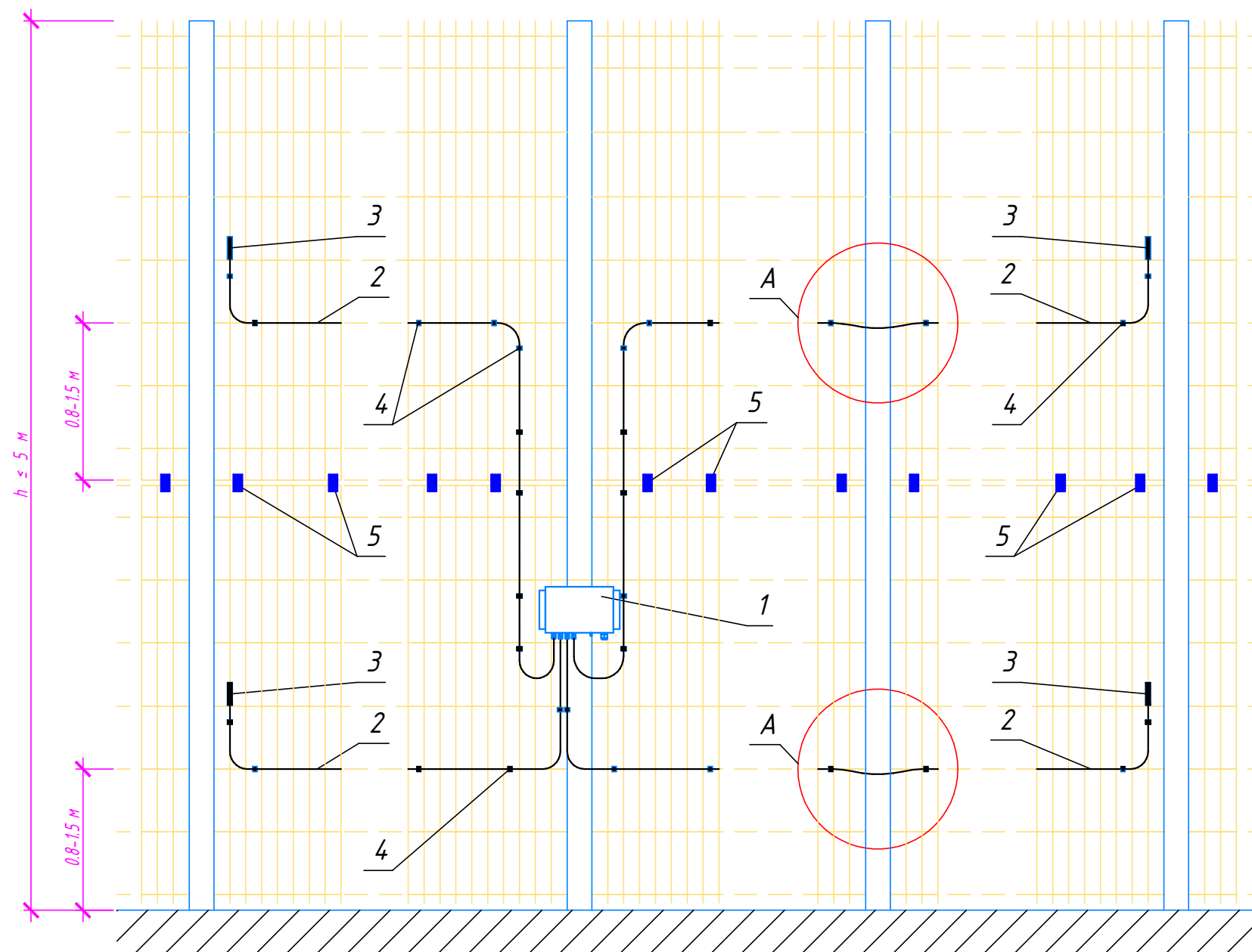
Согласовано

Взамен инв. №

Подп. и дата

Инв. № подл.

Прокладка чувствительных элементов на состыкованном заграждении типа "Махаон"



Условные обозначения:

1 - БОС "ЛИАНА"; 2 - ЧЭ; 3 - ОЭ; 4 - стяжки;
5 - скобы крепления верхнего и нижнего полотна заграждения.
Ограждение и козырек из АКЛ должны быть установлены согласно нормативным документам на монтаж заграждения.

Монтаж ЧЭ на СЗ (ССЦП типа "Махаон" и козырек из плоской спирали АКЛ) проводить согласно руководству по эксплуатации.

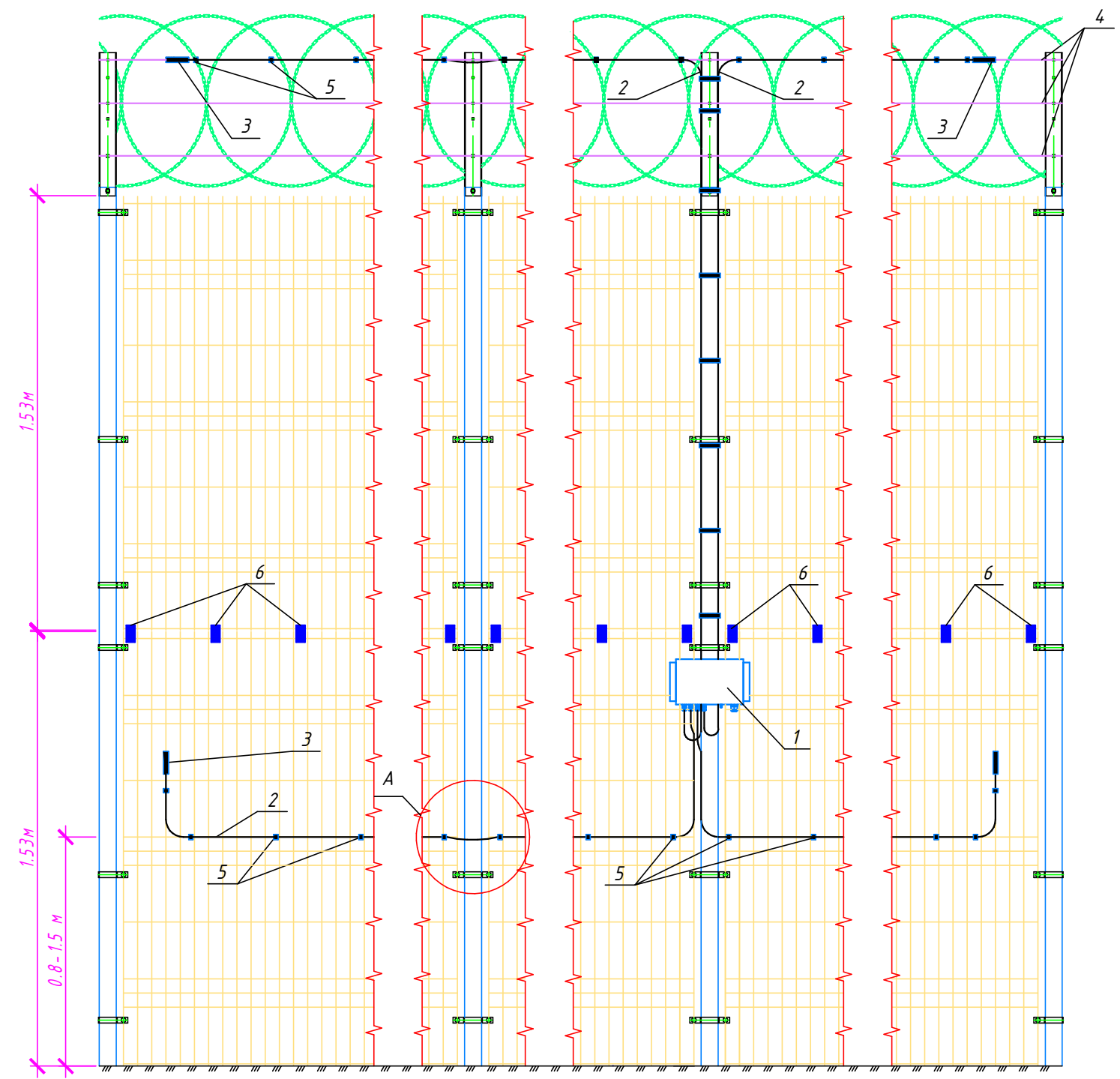
Для крепления ЧЭ к полотну СЗ рекомендуем использовать стальную стяжку с ПВХ покрытием. По сравнению с нейлоновыми, данные стяжки обеспечивают большую надежность монтажа и увеличенный срок службы.

Спецификация на 2 фланга по 150 м каждый (максимальная длина фланга 250 м)

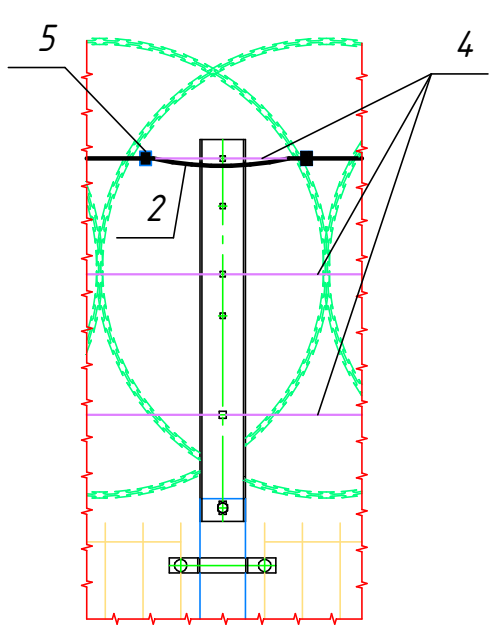
Позиция	Наименование	Единица измерения	Количество	Примечания
<u>Оборудование</u>				
1	БОС "ЛИАНА"	шт.	1	
2	Чувствительный элемент с оконечным элементом "ЛИАНА-ЧЭ" (170 м)	шт.	4	<u>Длина фланга +10%</u>
3	Заземлитель "ЛИАНА-ЗАЗЕМЛИТЕЛЬ"	шт.	1	
<u>Материалы</u>				
4	Стяжка стальная с ПВХ (100 шт.)	уп.	25	<u>Определяется длиной ЧЭ (1 уп. примерно на 25-28 м)</u>

ФРСБ.425139.082-03.ТПР					
Извещатель охранной вибрационный "ЛИАНА". Методические материалы					
Изм.	Кол.	Лист	Ндоп.	Подпись	Дата
Разраб.	Мищеряков				
Пров.	Хаев				
Типовое проектное решение				Стадия	Лист
					1
Прокладка чувствительных элементов на состыкованном заграждении типа "Махаон"				ООО "Охранная техника"	
Утв.	Соколов				

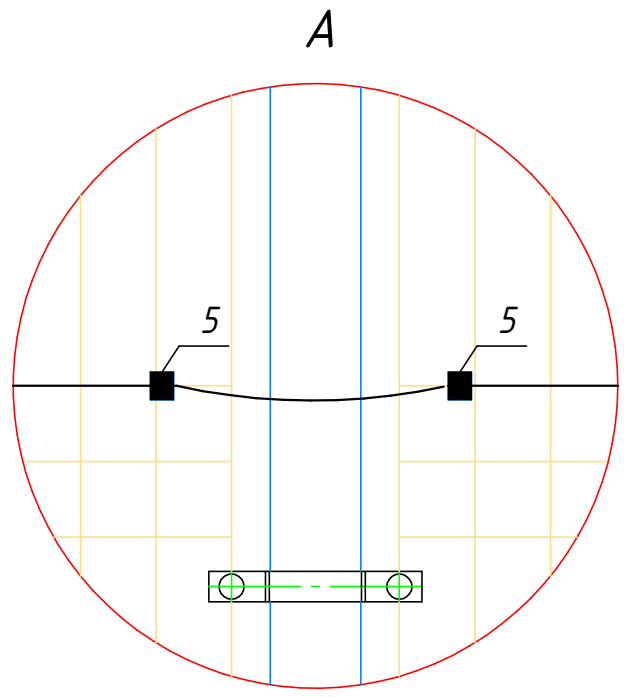
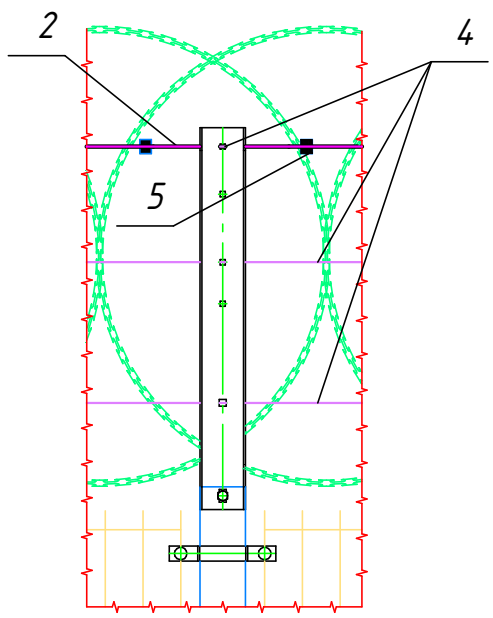
Прокладка чувствительных элементов на состыкованном заграждении типа "Махаон" и на козырьке из плоской АКЛ



Вариант крепления 1



Вариант крепления 2



Вариант крепления 1 – Крепление ЧЭ к тросу натяжения. ЧЭ крепится с внутренней стороны охраняемой территории.

Вариант крепления 2 – Крепление ЧЭ к тросу натяжения со стороны консолей. ЧЭ крепится с внешней стороны охраняемой территории.

Для крепления ЧЭ к полотну СЗ рекомендуем использовать стальную стяжку с ПВХ покрытием. По сравнению с нейлоновыми, данные стяжки обеспечивают большую надежность монтажа и увеличенный срок службы.

Условные обозначения:

1 - БОС "ЛИАНА"; 2 - ЧЭ; 3 - ОЗ; 4 - трос натяжения; 5 - стяжки; 6 - скобы крепления верхнего и нижнего полотна заграждения.
 Ограждение и козырек из АКЛ должны быть установлены согласно нормативным документам на монтаж заграждения.
 Монтаж ЧЭ на СЗ (ССЦП типа "Махаон" и козырек из плоской спирали АКЛ) проводить согласно руководству по эксплуатации.

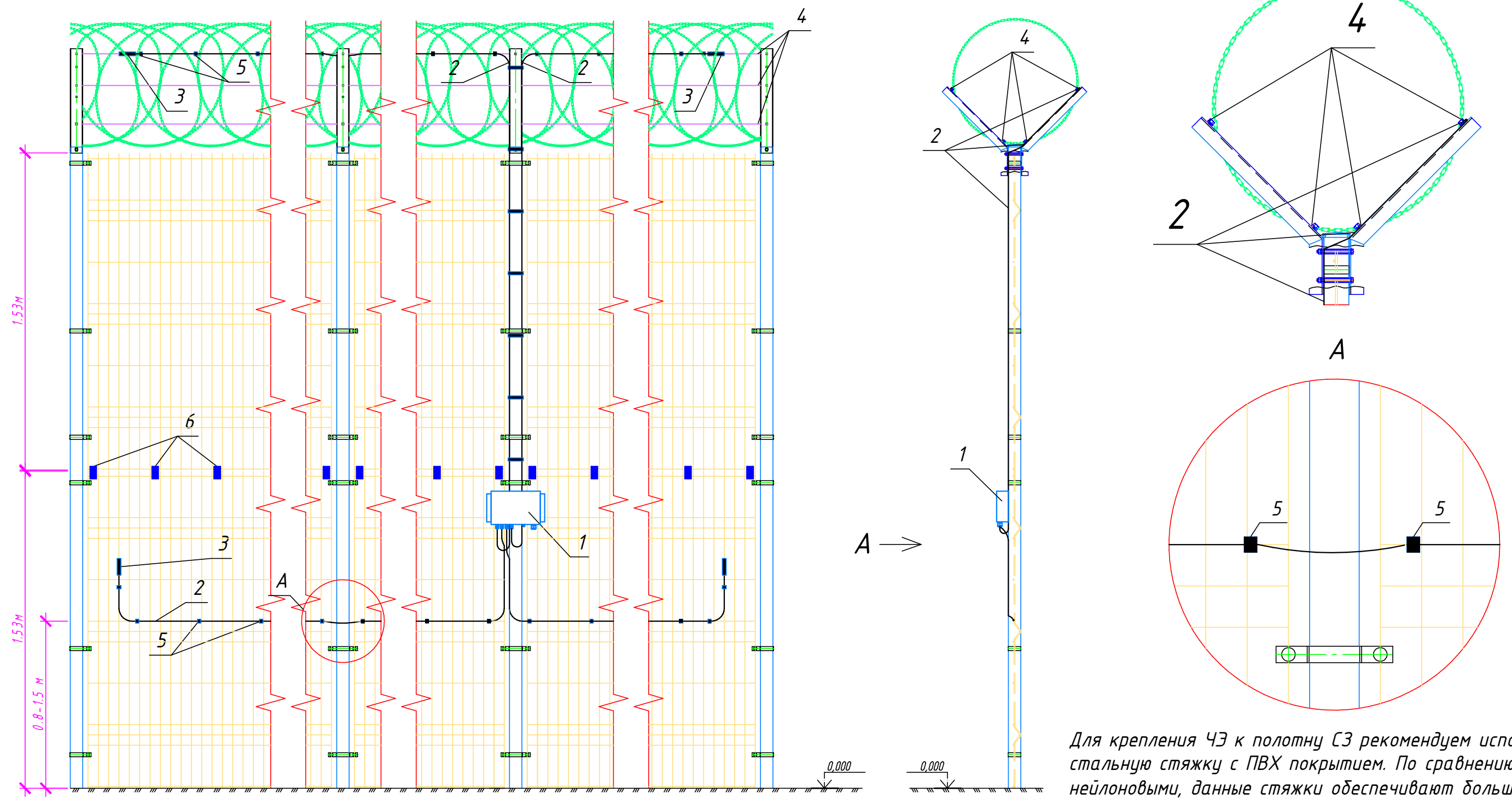
Согласовано

Взамен инв. №	
Подп. и дата	
Инв. № подл.	

ФРСБ.425139.082-04.ТПР					
Извещатель охранной вибрационный "ЛИАНА". Методические материалы					
Изм.	Кол.	Лист	Ндоп.	Подпись	Дата
Разраб.		Мищеряков			
Пров.		Хаев			
Утв.		Соколов			
Типовое проектное решение				Стадия	Лист
					1
Прокладка чувствительных элементов на состыкованном заграждении типа "Махаон" и на козырьке из плоской АКЛ				ООО "Охранная техника"	
Копировал				Формат А3	

Прокладка чувствительных элементов на состыкованном ограждении типа "Махаон" и на козырьке из объемной АКЛ

Вид А



Для крепления ЧЗ к полотну СЗ рекомендуем использовать стальную стяжку с ПВХ покрытием. По сравнению с нейлоновыми, данные стяжки обеспечивают большую надежность монтажа и увеличенный срок службы.

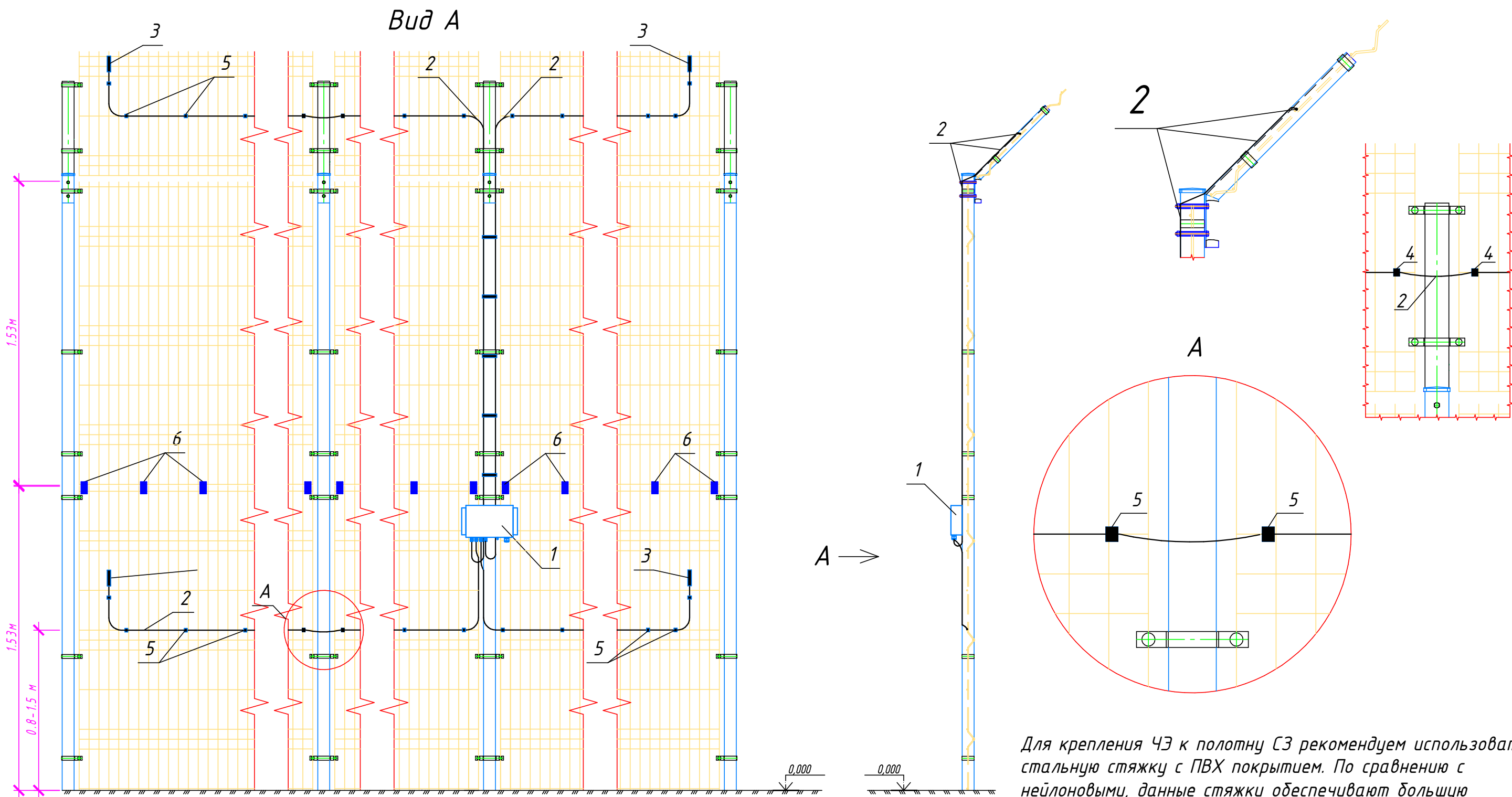
Условные обозначения:

1 - БОС "ЛИАНА"; 2 - ЧЗ; 3 - ОЗ; 4 - трос натяжения; 5 - стяжки; 6 - скобы крепления верхнего и нижнего полотна ограждения.
 Ограждение и козырек из АКЛ должны быть установлены согласно нормативным документам на монтаж ограждения.
 Монтаж ЧЗ на СЗ (ССЦП типа "Махаон" и козырек из объемной АКЛ) проводить согласно руководству по эксплуатации.

Согласовано	
Взамен инв. №	
Подп. и дата	
Инв. № подл.	

						ФРСБ.425139.082-05.ТПР			
						Извещатель охранной вибрационный "ЛИАНА". Методические материалы			
Изм.	Кол.	Лист	Ндк.	Подпись	Дата	Типовое проектное решение	Стадия	Лист	Листов
Разраб.				Мищеряков					1
Пров.				Хаев		Прокладка чувствительных элементов на состыкованном ограждении типа "Махаон" и на козырьке из объемной АКЛ	ООО "Охранная техника"		
Утв.				Соколов					

Прокладка чувствительных элементов на состыкованном ограждении типа "Махаон" и на козырьке из панели типа "Махаон"



Для крепления ЧЭ к полотну СЗ рекомендуем использовать стальную стяжку с ПВХ покрытием. По сравнению с нейлоновыми, данные стяжки обеспечивают большую надежность монтажа и увеличенный срок службы.

Условные обозначения:

1 - БОС "ЛИАНА"; 2 - ЧЭ; 3 - ОЭ; 4 - трос натяжения; 5 - стяжки; 6 - скобы крепления верхнего и нижнего полотна ограждения.
 Ограждение и козырек из АКЛ должны быть установлены согласно нормативным документам на монтаж ограждения.
 Монтаж ЧЭ на СЗ (ССЦП типа "Махаон" и козырек из панели типа "Махаон") проводить согласно руководству по эксплуатации.

ФРСБ.425139.082-06.ТПР					
Извещатель охранной вибрационный "ЛИАНА". Методические материалы					
Изм.	Кол.	Лист	Ндоп.	Подпись	Дата
Разраб.		Мищеряков			
Пров.		Хаев			
Утв.		Соколов			
Типовое проектное решение				Стадия	Лист
					1
Прокладка чувствительных элементов на состыкованном ограждении типа "Махаон" и на козырьке из панели типа "Махаон"				ООО "Охранная техника"	